

FA7001

ACESSÓRIOS ACCESSORIES

Referência
Reference

Esparrago com contra fêmeas de ligação à estrutura
Thread union screw to be fixed in main structure

Características | Features

Referência | Reference:
FA7001

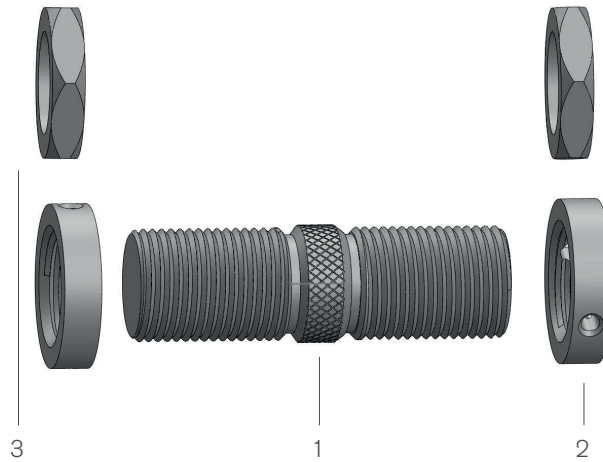
Peso | Weight:
0,320 (kg)

Medida | Size:
32 x 36 x 83 (mm)

Material | Material:
AISI 316



Componentes | Components:

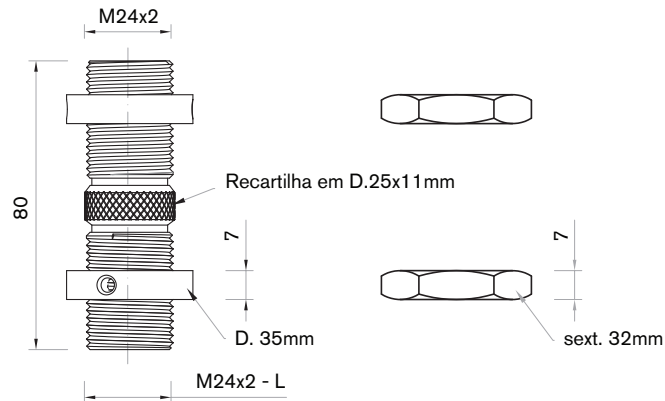


N° No.	Qt. Qt.	Designação Designation	Material Material
1	1	Corpo extensor de aperto / <i>Thread union screw</i>	Aisi 316
2	2	Fêmea cilíndrica M24 / <i>Nut cylindrical M24</i>	Aisi 316
3	3	Fêmea sextavada M24 / <i>Nut hexagonal M24</i>	Aisi 316

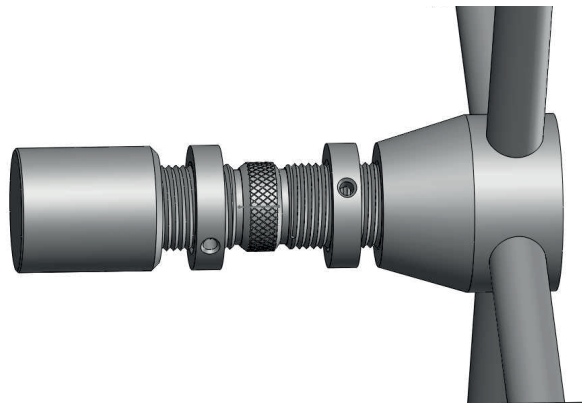
FA7001

Referência
Reference

Desenho Técnico | Dimensional Drawing



Aplicação no Sistema | System Application



Caracterização Mecânica | Mechanical Characterization

Ensaio / Esforço Testing/Straining	Esforços Resistentes Bending Capacity			Ajuste da Relação Força/Deslocamento Strenght/Displacement		
	Média Mean (kN)	Desvio / Padrão Standard Deviation (kN)	V. Característico Proper value (kN)	Média Mean (kN / mm)	Desvio / Padrão Standard Deviation (kN / mm)	V. Característico Proper value (kN / mm)
Tracção Tensile	11,32	0,46	10,41	3,26	0,24	2,79
Compressão Compressive	13,77	0,76	12,25	3,05	0,03	2,99
Corte Cross-Cut	8,69	0,52	7,64	0,72	0,04	0,64

Ensaio mecânico e consultoria técnica RCT083/11 em esparrago.
Mechanical and technical tests RCT083/11 in thread union screw.

Estado Condition	Ø mm	Rp 0,2 min N/mm ²	Rp 1,0 min N/mm ²	Rp min N/mm ²	A. min. %		Dureza HB máx.
					Long.	Trans.	
Hipertemperado Hyper Tempered	12<Ø<100	200	275	500 até 700	40	30	215

Dados facultados pelo fornecedor do material em bruto. Caracterização mecânicas a temperaturas ambientes.
Data provided by the supplier of the raw material. Mechanical properties at room temperature.